

ゴム製フレキシブル継手 エルボ形

エルボフレックス

施工性を考えた片長エルボ型のゴム製
フレキシブル継手



特長

省スペース・省コスト

エルボとフレキシブル継手を兼用したエルボフレックスは省スペース・省コストに貢献します。

片長エルボ

エルボフレックス(32A~150Aまで)の長短どちらも機器側に接続可能です。
現場の状況に合わせてお取付けください。

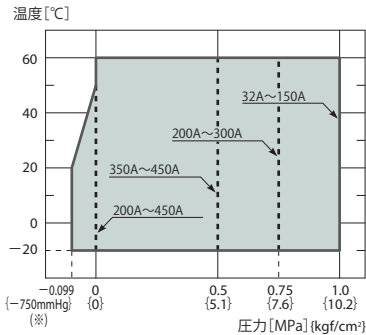
大口径は受注生産品

200A~450Aは受注生産品です。現場の仕様に合わせて面間寸法など変更できます。

耐圧力

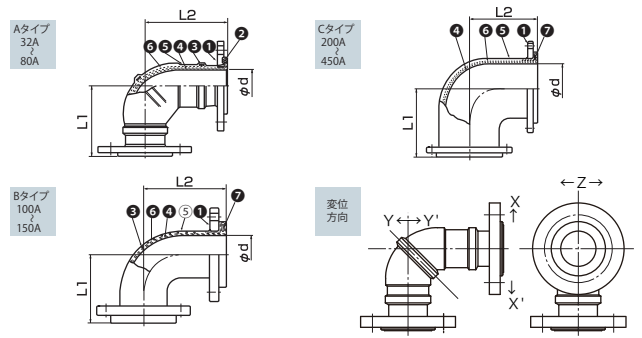
特殊製法により最高使用圧力1.0MPa {10.2kgf/cm²}、負圧(※)−0.099MPa {−750mmHg}まで
使用できます。内圧による変形も最小になるよう工夫しています。
(※)負圧が生じる場合はお問合せください。

使用範囲(圧力・温度)



●最高使用圧力・最高使用温度が使用範囲内であることを確認の上で使用ください。

構造



番号	名称	材質	番号	名称	材質
①	フランジ	SS400	⑤	外面ゴム	EPDM (SK10)
②	補強リング	SWRH	⑥	補強コード	合成繊維
③	補強リング	SWRH	⑦	補強リング	SS400
④	内面ゴム	EPDM (SK10)			

フランジ適合寸法	標準	JIS 10K	
	変更可能	○ JIS 5K	20A・25Aは製作不可です。
	○ 上水		
	× JIS 20K		
	○ ANSI	32Aは製作不可です。	
材質	標準	SS400	
	変更可能	× FCD450	
		○ SUS304	
		○ SUS316	
	× 塩ビ		

寸法および許容変位量

タイプ	呼び径	本体寸法 (mm)			質量 (kg)	許容変位量 (mm)						取付時寸法許容値 (mm)					
		L1	L2	φd		X	X'	Y	Y'	Z	偏角(°)	X	X'	Y	Y'	Z	偏角(°)
A	32	120	140	40	3.2	20	15	15	20	±15	15	8	6	6	8	±6	5
	40	120	140	40	3.4	20	15	15	20	±15	15	8	6	6	8	±6	5
	50	120	140	50	4.1	20	15	15	20	±15	15	8	6	6	8	±6	5
	65	140	160	65	5.5	20	15	15	20	±15	15	8	6	6	8	±6	5
	80	150	170	75	5.8	20	15	15	20	±15	15	8	6	6	8	±6	5
B	100	160	190	100	9.2	20	15	15	20	±15	15	8	6	6	8	±6	5
	125	180	215	125	14.0	20	15	15	20	±15	15	8	6	6	8	±6	5
	150	210	250	150	21.0	20	15	15	20	±15	15	8	6	6	8	±6	5
C	200	250		200	28.0	20	15	15	20	±15	15	8	6	6	8	±6	5
	250	280		250	34.0	20	15	15	20	±15	15	8	6	6	8	±6	5
	300	280		300	38.0	20	15	15	20	±15	15	8	6	6	8	±6	5
	350	340		350	52.0	20	15	15	20	±15	15	8	6	6	8	±6	5
	400	400		400	64.0	20	15	15	20	±15	15	8	6	6	8	±6	5
	450	450		450	78.0	20	15	15	20	±15	15	8	6	6	8	±6	5

●質量はJIS10Kフランジの場合を示します。 ●各変位は許容変位量の範囲内でご使用ください。 ●取付時寸法許容値は許容変位量に含まます。(許容変位量=取付時変位量+稼働変位量)
●表中に示す各変位量は、単独変位の場合を示しますので複合変位の場合は補正を要します。補正方法については「取扱上の注意」または「TOZEN HP」をご参照ください。

ポンプ吸込側取付けに関する注意事項

●ポンプ設置位置より低い水槽からの汲み上げライン及び常時負圧が生じるラインでは不具合が発生する場合があります。
上記の場合、営業担当にお問合せください。

当カタログは、予告なく仕様を変更することがありますので、あらかじめご了承ください。

取扱店

株式会社 TOZEN

東日本事業所 〒342-0008 埼玉県吉川市旭8-4
TEL. (050) 3538-2091 (代) FAX. (050) 3538-2094
西日本事業所 〒550-0014 大阪府大阪市西区北堀江1-5-14
TEL. (06) 6578-0310 (代) FAX. (06) 6578-0312

